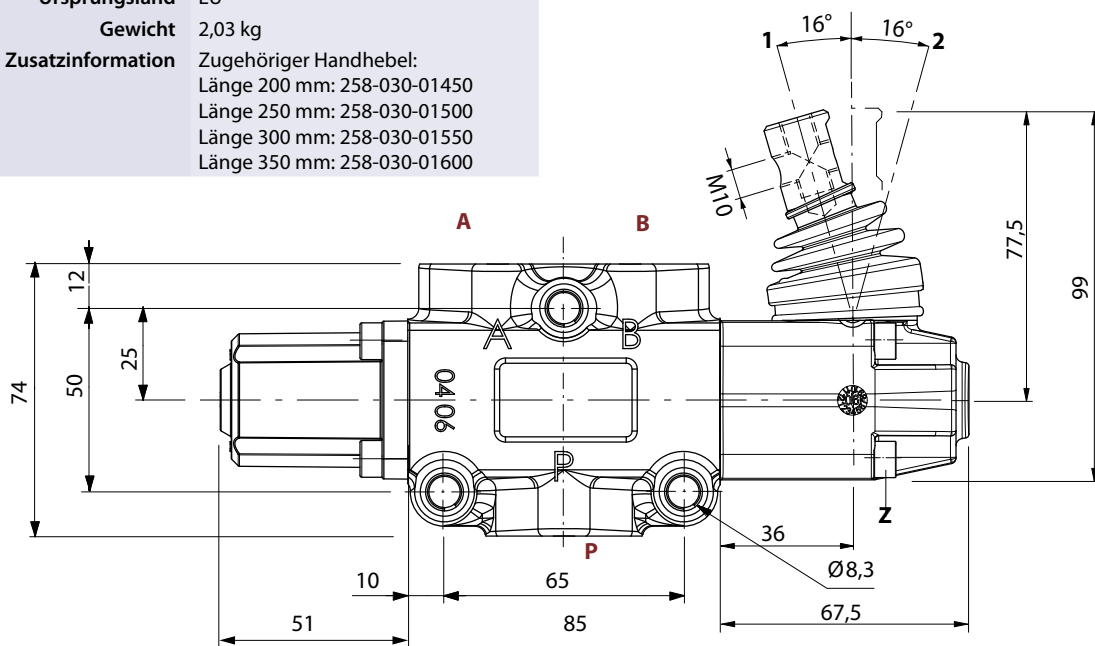
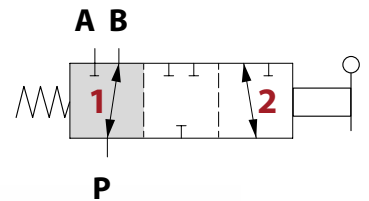


Best. Nr. 254-140-01350

Hersteller Code	124050010
Bezeichnung	DF10/3B17L
Funktion	3/2-Wege Umschaltventil
Anschlussgrößen	G 1/2" BSP (P + A + B)
Betätigung 1	Hebel betätigt - Hebelgehäuse auf Seite von Anschluss "B"
Betätigung 2	-
Positionierer	federrückstellend in Schaltstellung 1 - auf Seite von Anschluss "A"
Schaltstellung 0	-
Schaltstellung 1	P + B verbunden und A gesperrt
Schaltstellung 2	P + A verbunden und B gesperrt
Schaltüberdeckung	positiv
Max. Arbeitsdruck	315 bar
Nominale Durchflussmenge	90 l/min
Maximale Viskosität	400 cSt
Minimale Viskosität	12 cSt
Empfohlener Viskositätsbereich	15 - 75 cSt
Dichtungsmaterial	NBR
Umgebungstemperatur	-40 °C - 60 °C
Interne Leckage bei $\Delta p = 100$ bar	5 ccm/min
Max. Verschmutzungsgrad	21/19/16 - ISO 4406
Zolltarifnummer	84812010
Ursprungsland	EU
Gewicht	2,03 kg
Zusatzinformation	Zugehöriger Handhebel: Länge 200 mm: 258-030-01450 Länge 250 mm: 258-030-01500 Länge 300 mm: 258-030-01550 Länge 350 mm: 258-030-01600



H = Inbusschlüssel 5mm - 9,8 Nm

Z = SW 5 - 9,8 Nm

